


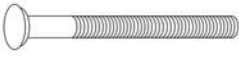
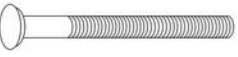




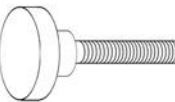



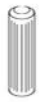
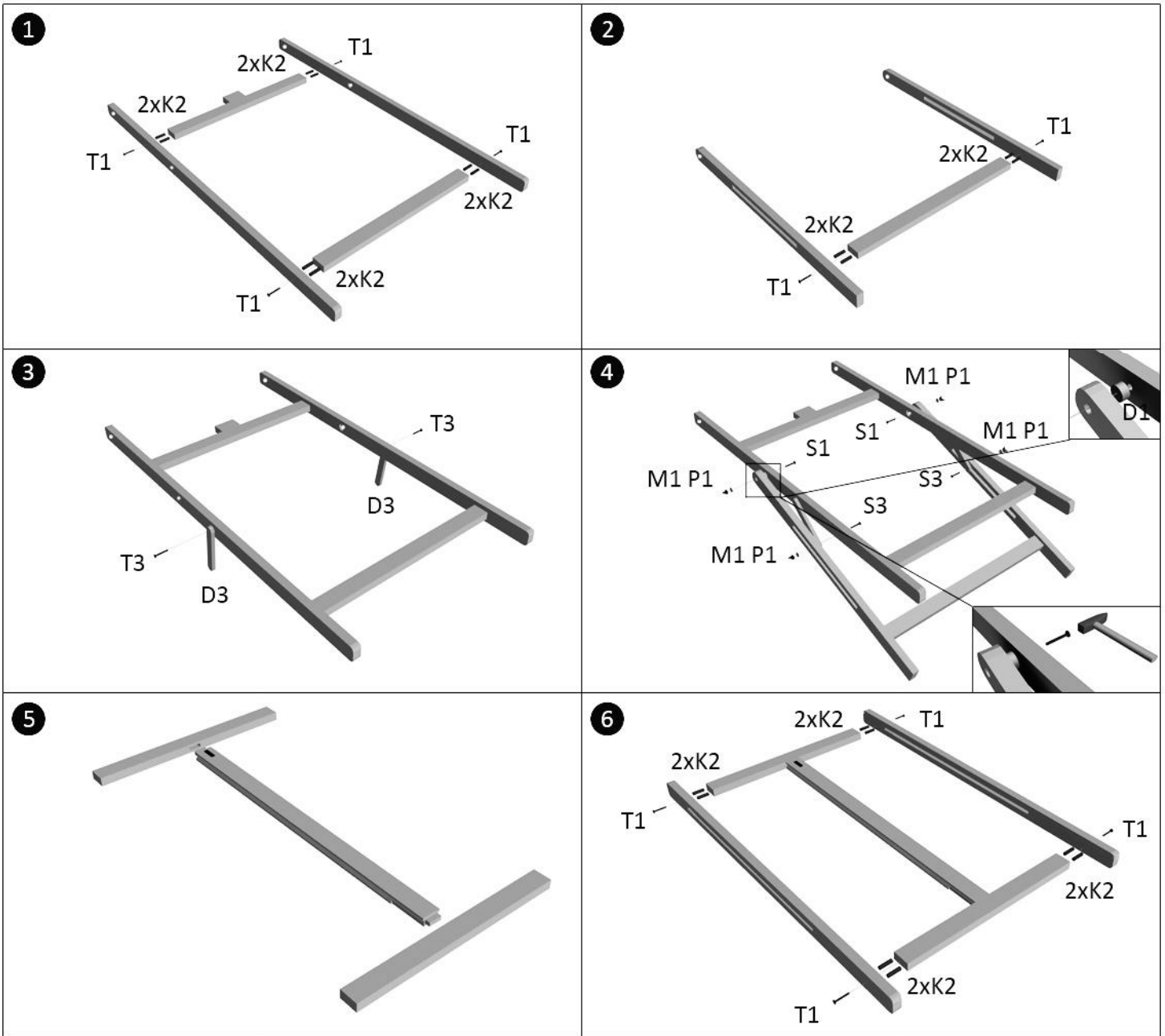


Instrukcja Boston

10x T1  35mm	4x T2  30mm	6x T3  20mm
2x S1  60mm	2x S2  55mm	2x S3  40mm
4x P1 	4x M1 	2x D3 
3x W1 	2x W2 	2x D1 
		2x D2 
		20x K2 



UWAGA!

Wszystkie elementy należy skręcać ręcznie. Zabrania się używania narzędzi elektrycznych.



